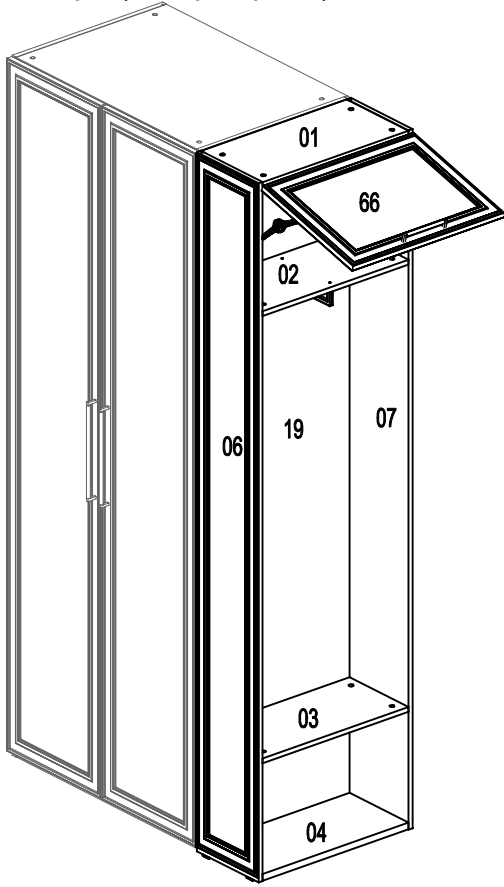


Шкаф FGD

Фирма оставляет за собой право вносить изменения, не влияющие на качество изделия
Сборку производите на чистой и ровной поверхности!

Вар.1(шкаф справа)



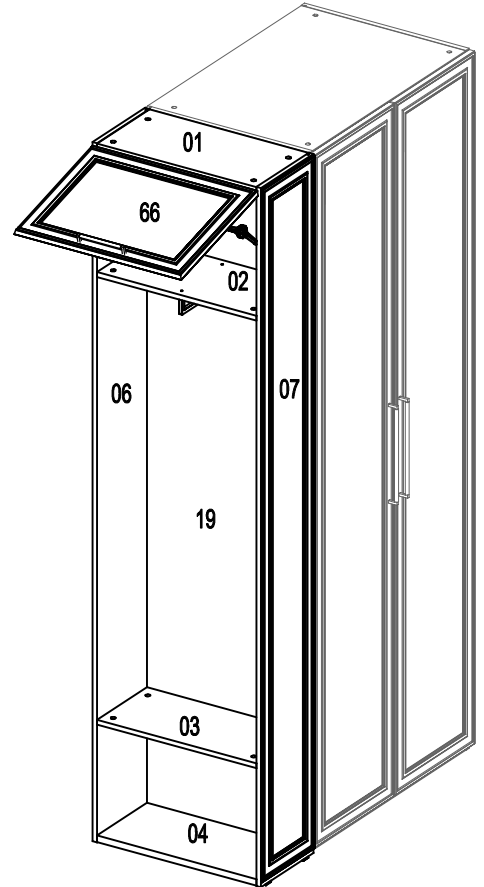
ВНИМАНИЕ!

При сборке не прилагайте больших усилий, чтобы не пробить щит шкантом.

Максимальная распределенная нагрузка на полки 01, 02 – по 10кг

В инструкции показана сборка шкафа для Вар.1(справа)

Вар.2 (шкаф слева)



Шкант Ø8x30 ш50 16 шт.	Дюбель для стяжки эксцентр. в4 16 шт.	Стяжка эксцентр. 15D C5 16шт.	Заглушка для стяжки эксцентриковой 16шт.	Саморез 3,5x16 ш6 12шт.	Саморез US4,0x16KB Ш4 8шт.	Винт UW4x16 ш15 4шт.	Дюбель Ø5x12 д5 8шт.	Винт 4x25 В9 2шт.	Ручка Marella 160мм golden shadow 2шт.	Амортизатор под стекло 2шт.	Петля накладная Internat 2шт.	Монтажная планка D3 2шт.	Механизм Huwilift Duo St 2шт.
Гвоздь 1,6x25 8шт.	Наконечник Н-5 4шт.	Саморез 3,0x20 ш28 10шт.	Держатель задней стенки пластиковый 10шт.	Дюбель Ø8x30 1шт.	Угольник крепежный 2шт.	Саморез US4x30 ш1 1шт.	Саморез US4x25 ш3 2шт.	Винт 4x22 В7 2шт.	Бугель 236x60 1шт.	Пластина крепежная 40x40x1.2 2шт.	Ключ к опоре 1шт.	Крепление Huwilift Duo St к фасагу 2шт.	Крепление Huwilift Duo St к корпусу 2шт.

